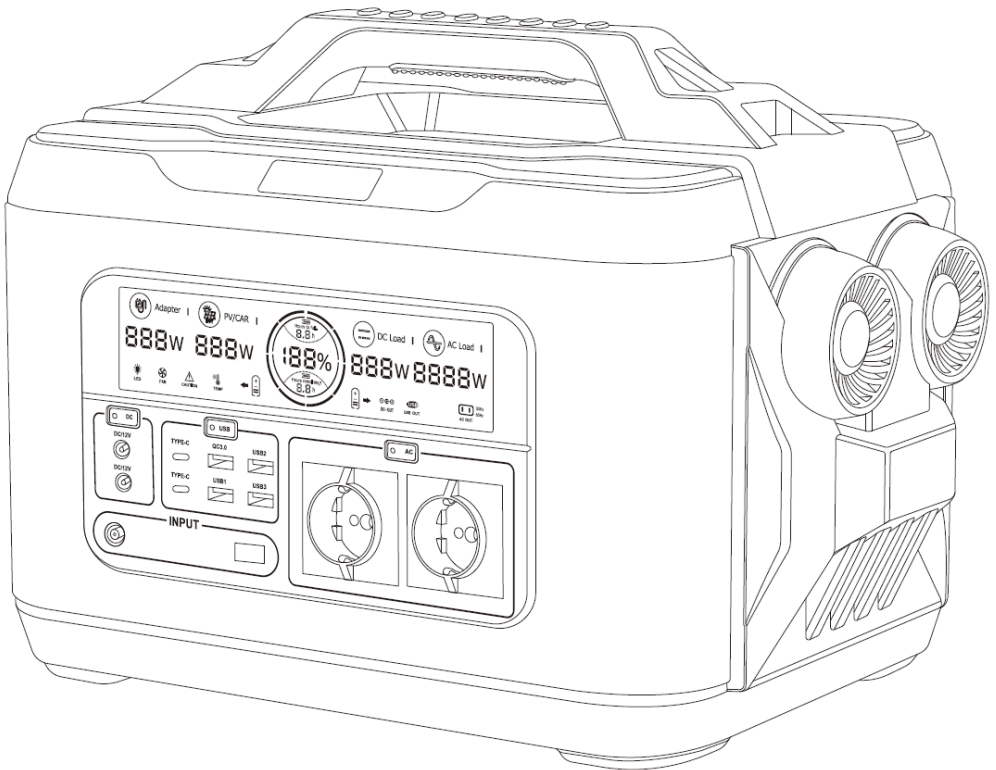


FANTEC PGS-2200

Powerstation & Solar-Generator 2200W

Benutzerhandbuch



Vielen Dank,

dass Sie sich für ein FANTEC Produkt entschieden haben. Bitte lesen Sie dieses Benutzer Handbuch vor dem ersten Gebrauch sorgfältig durch, verstehen Sie es und bewahren Sie es zum späteren Nachschlagen auf.

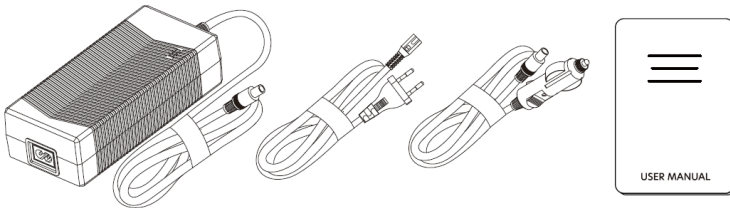
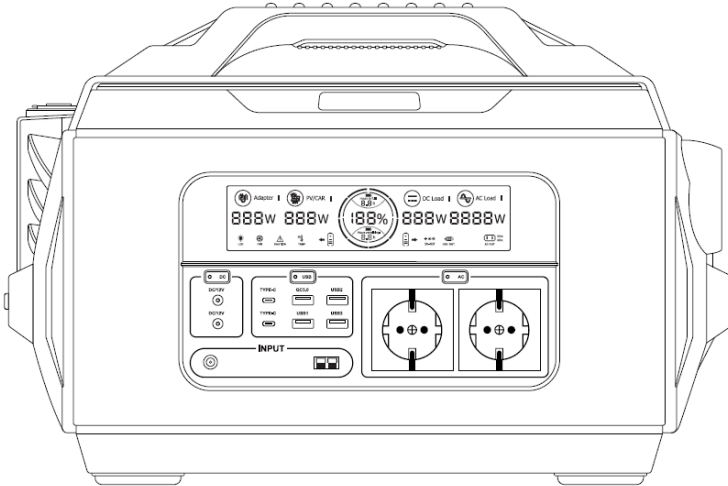
Wir möchten gerne die Umwelt schonen. Daher ist diese Bedienungsanleitung nur in deutscher Sprache auf Papier gedruckt. Bedienungsanleitungen in englischer Sprache finden Sie im Downloadbereich des jeweiligen Produktes auf unserer Homepage www.fantec.de.

Thank you,

for choosing this FANTEC product. Please read this user manual carefully before using the device, understand it and keep it for future reference.

We would like to protect the environment. Therefore, these operating instructions are only printed on paper in German. Operating instructions in English can be found in the download area of the respective product on our homepage www.fantec.de.

1. Lieferumfang

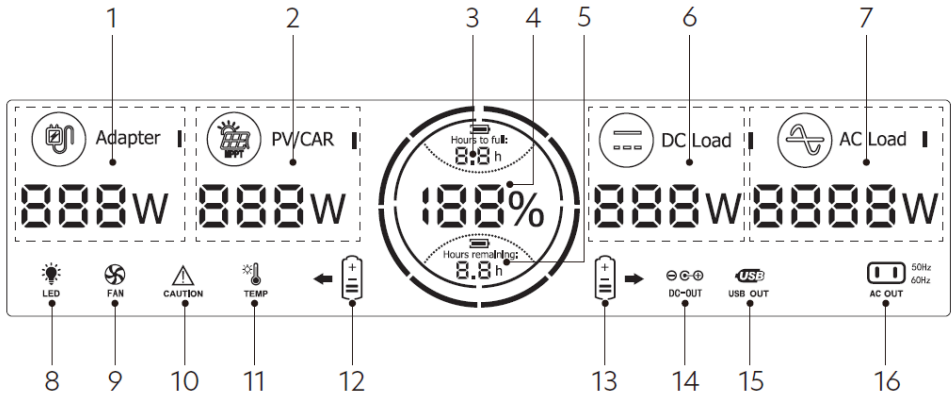


- 1x FANTEC PGS-2200 Powerstation & Solar-Generator 2200W
- 1x Ladeadapter für 230V
- 1x Stromkabel für 230V-Ladeadapter
- 1x Kabel für 12V KFZ Stecker
- 1x Benutzer Handbuch

2. Technische Spezifikationen

Akku Typ:	LiFePO4
Akku Kapazität:	22,4V / 100Ah (2240Wh) 3.2V / 700.000 mAh
Nennleistung:	2200W
Kurzfristige Maximalleistung:	4500W
Eingang:	Gleichspannung DC 25.5V/8A
Anderson Eingang:	18V~30V/8A max., Typ 30A
Anderson Eingang:	25V/40A max., Typ 50A
Ausgang Wechselspannung:	2x 220V~240V 50Hz/60Hz Euro Steckdose
Wechselspannungsart:	reine Sinuswelle
Ausgang Typ-C:	PD3.0 100W (5V, 9V, 12V, 15V / 3A, 20V/5A)
Ausgang Typ-C:	PD3.0 18W (5V/3A, 9V/2A, 12V/1.5A)
Ausgang USB Quick Charge:	QC3.0 18W (5V/3A, 9V/2A, 12V/1.5A)
Ausgang USB:	3x 5V/2.4A
Ausgang Gleichspannung:	2x 12V/8A maximal
Ausgang KFZ Zigarettenstecker:	12V
LED Leistung:	4W
Produkt Abmessungen:	46,6 x 30 x 31cm
Produkt Gewicht:	ca. 23kg
Temperaturbereich Arbeit:	-10°C (14°F) ~ 60°C (140°F)
Schutzfunktionen:	Schutz vor Kurzschluss Schutz vor Überlast Schutz vor Überhitzen Schutz vor Überspannung Schutz gegen Überladen Schutz gegen Tiefentladung

3. Displaysymbole

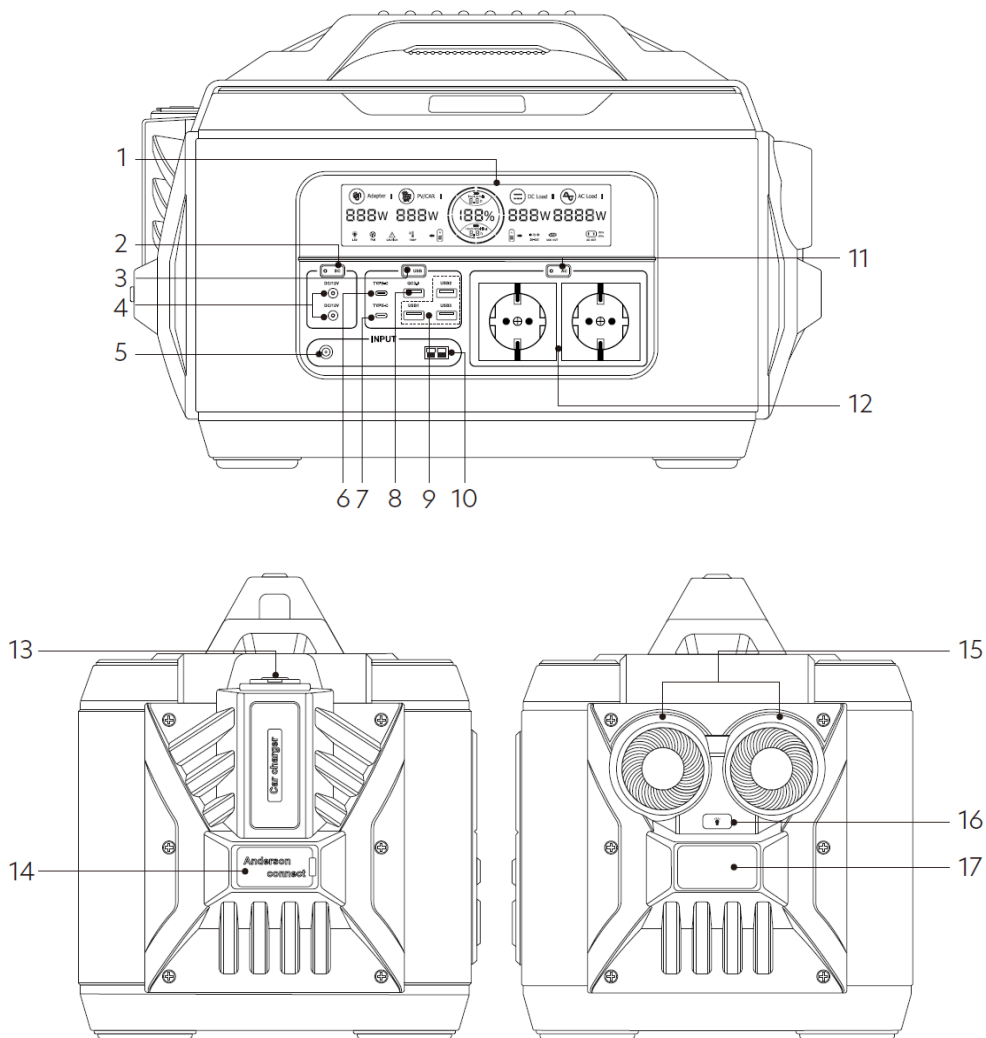


1)	Eingangs-Ladeleistung vom Ladeadapter
2)	Eingangs-Ladeleistung Solar und andere
3)	Verbleibende Ladezeit bis der Akku voll ist
4)	Aktueller Akku Ladezustand
5)	Verbleibende Nutzungszeit bis der Akku leer ist
6)	Ausgangsleistung DC 12V und USB Gleichspannung
7)	Ausgangsleistung AC 230V Wechselspannung
8)	Hinweis, dass LED Leuchte eingeschaltet ist
9)	Hinweis auf Lüfter Status
10)	Hinweis, dass eine Funktionsstörung vorliegt
11)	Hinweis auf Temperatur Status
12)	Hinweis, dass der Akku geladen wird
13)	Hinweis, dass der Akku entladen wird
14)	Hinweis, dass DC 12V Gleichspannung genutzt wird
15)	Hinweis, dass USB genutzt wird
16)	Hinweis, dass AC 230V Wechselspannung genutzt wird

WICHTIGE HINWEISE ZU DEN DISPLAY SYMBOLEN

- Ein Funktionsstörung tritt auf bei: Kurzschluss an einem der Ausgänge, zu niedrige Spannung, Überlastung des Wechselstromwandlers, Überhitzen. Bitte entfernen Sie die Geräte, die zu dem Fehler führen, lassen Sie die Powerstation abkühlen und starten Sie die Powerstation neu.
- Bitte laden Sie die Powerstation auf, wenn der Akkustand weniger als 5 % beträgt.
- Der Lüfter wird automatisch eingeschaltet, wenn die Batterietemperatur zu hoch wird.
- Die Temperaturanzeige leuchtet normalerweise durchgehend „Grün“ und wechselt zu „Gelb“, wenn die Gerätetemperatur 50°C überschreitet. Bitte schalten Sie die Station aus wenn die Temperaturanzeige „Rot“ anzeigt, damit die Station abkühlen kann.

4. Bedienelemente der Station



Bedienerelemente der Station

1)	Bediener LCD-Display
2)	Zentraler Ein-Aus-Schalter für 12V Ausgänge
3)	Zentraler Ein-Aus-Schalter für USB Ausgänge
4)	2x Anschluss DC 12V (Ausgang)
5)	Anschluss für Ladeadapter (Eingang)
6)	Anschluss USB-C PD 100W (Ausgang)
7)	Anschluss USB-C PD 18W (Ausgang)
8)	Anschluss USB QuickCharge 18W (Ausgang)
9)	3x Anschluss USB 5V / 2.4A (Ausgang)
10)	Anschluss Anderson Typ 30A (Eingang)
11)	Zentraler Ein-Aus-Schalter für 230V Euro Steckdose
12)	2x Anschluss AC 230V Euro Steckdose
13)	Anschluss DC 12V KFZ Zigaretten Anzünder (Ausgang)
14)	Anschluss Anderson Typ 50A (Eingang)
15)	Gehäuselüfter
16)	Ein-Aus-Schalter für LED Licht
17)	LED Licht / SOS Licht

5. Benutzung der Powerstation

5.1 Ein- / Ausschalten



Drücken Sie die AC Taste für ca. 2 Sekunden, um die AC 230V Steckdosen einzuschalten.



Das Display wird eingeschaltet und Sie können das „AC OUT“ Symbol auf dem Display sehen.



Jetzt können Sie passende Elektrogeräte an den Steckdosen betreiben.



Halten Sie die AC Taste 2 Sekunden lang gedrückt, um die Steckdosen wieder auszuschalten. Das Display wird nach ca. 1 Minute ausgeschaltet.

Nach 3 Stunden wird die Powerstation automatisch abgeschaltet, wenn in dieser Zeit keine Geräte an der Steckdose genutzt werden.

Die Powerstation betreibt Geräte mit einer Nennleistung bis maximal 2200W. Sie können die meisten Laptops, Ventilatoren und Fernseher betreiben. Wenn die Nennleistung des angeschlossenen Geräts 2200W überschreitet, wird die Steckdose abgeschaltet, um die Powerstation zu schützen.

Falls die Powerstation sich abgeschaltet hat, weil 2200W überschritten wurden, nehmen Sie das entsprechende Gerät wieder von der Steckdose.

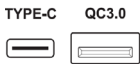
5.2 Ein- / Ausschalten der USB Anschlüsse



Drücken Sie die USB-Taste, um die USB-Ausgänge einzuschalten. Die LED an der Taste wird eingeschaltet.



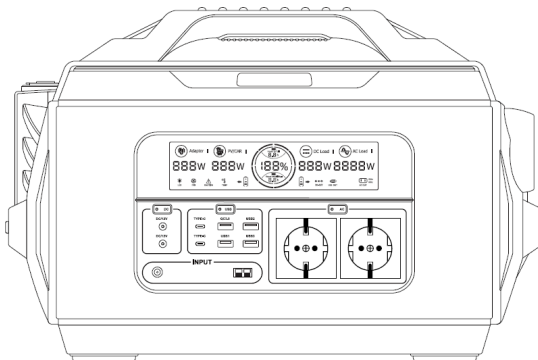
Das Display wird eingeschaltet und Sie können das „USB OUT“ Symbol auf dem Display sehen.



Jetzt können Sie USB Geräte anschließen und Ihre USB Geräte Laden.



Drücken Sie die USB-Taste, um die USB-Ausgänge auszuschalten. Das Display wird nach ca. 1 Minute ausgeschaltet

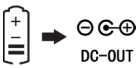


Nach 1 Stunde wird die Powerstation automatisch abgeschaltet, wenn in dieser Zeit keine Geräte per USB genutzt werden.

5.3 Ein- / Ausschalten der DC 12V Anschlüsse



Drücken Sie die DC-Taste, um die USB-Ausgänge einzuschalten. Die LED an der Taste wird eingeschaltet.



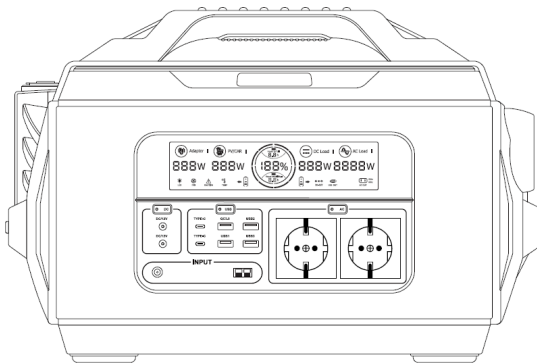
Das Display wird eingeschaltet und Sie können das „DC OUT“ Symbol auf dem Display sehen.



Jetzt können Sie 12V DC Geräte anschließen und nutzen.



Drücken Sie die DC-Taste, um die DC-Ausgänge auszuschalten. Das Display wird nach ca. 1 Minute ausgeschaltet.



Nach 1 Stunde wird die Powerstation automatisch abgeschaltet, wenn in dieser Zeit keine Geräte per USB genutzt werden.

5.4 LED-Licht und Not-Signal



Drücken Sie die Licht-Taste ca. 3 Sekunden, um das Licht einzuschalten.



Drücken Sie ein weiteres Mal auf die Taste, um die Helligkeit abzusenken.



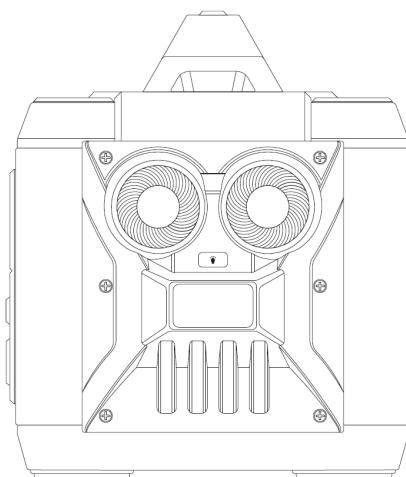
Drücken Sie ein weiteres Mal auf die Taste, um die SOS Funktion der Leuchte einzuschalten.



Drücken Sie ein weiteres Mal auf die Taste, um ein Stroboskob Licht zu aktivieren.

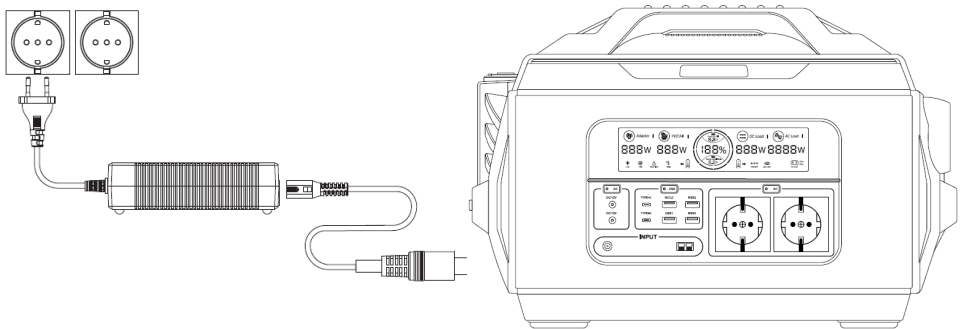


Drücken Sie ein weiteres Mal auf die Taste, um das Licht abzuschalten.



6. Aufladen der Powerstation

6.1 Aufladen mit dem mitgelieferten Ladeadapter



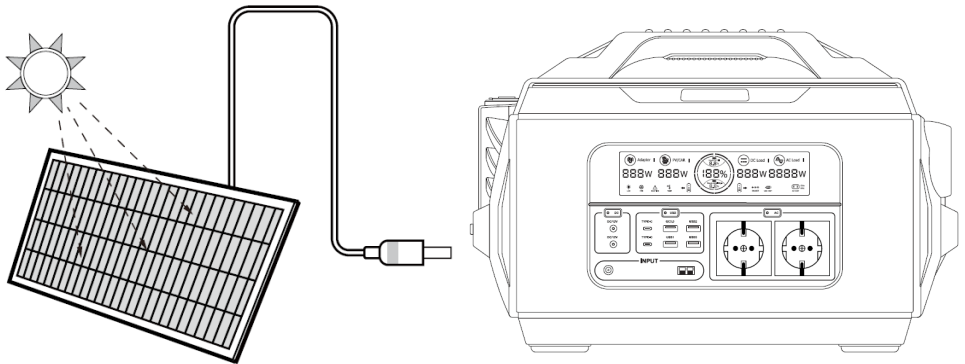
Zum größtmöglichen Schutz der Station nutzen Sie bitte nur das mitgelieferte Ladezubehör. Wenn Sie ein anderes Ladegerät benutzen möchten, achten Sie darauf, dass die technischen Daten korrekt sind: Gleichstrom DC 25.5V/8A.

Verbinden Sie den Ladeadapter mit der Powerstation, schließen Sie das Stromkabel an den Ladeadapter und schließen Sie es an Ihre 230V Wandsteckdose.

Den Ladezustand der Powerstation können Sie gut auf dem Display erkennen.

6.2 Aufladen mit einem PV Solarpanel

(ein Solarpanel ist nicht im Lieferumfang enthalten)



Stellen Sie das Solarpanel so auf, dass es gut vom Sonnenlicht erreicht wird. Schließen Sie es am Eingang der Powerstation an oder an einem der beiden Anderson Eingänge.

Den Ladezustand der Powerstation können Sie gut auf dem Display erkennen.

7. Wichtige Hinweise für eine Sichere Benutzung

- 7.1 Überprüfen Sie die Powerstation vor jeder Benutzung auf Schäden.
- 7.1.1 Achten Sie darauf, dass die eingesetzten Kabel nicht beschädigt sind.
- 7.1.2 Achten Sie auch auf scharfe Knickstellen, die einen Schaden innerhalb eines Kabels oftmals nicht sofort erkennen lassen.
- 7.1.3 Defekte Kabel dürfen nicht benutzt werden.
- 7.2 Wenn eine Beschädigung vorliegt, versuchen Sie nicht, den Schaden selber zu beheben, sondern wenden Sie sich an den Service von FANTEC.
- 7.3 Öffnen und warten Sie die Powerstation nicht selber.
- 7.4 Sobald Sie ein Defekt befürchtet, benutzen Sie die Powerstation nicht weiter. Wenn sie schon in Benutzung ist, schalten Sie die Powerstation aus und ziehen Sie alle Kabel ab.
- 7.5 Schäden an der Powerstation entstehen durch Sturz (da die Powerstation schwer ist, auch schon aus relativ geringer Höhe), Flüssigkeitseinwirkung, Hitzeeinwirkung, Staubeinwirkung, Bruch des Gehäuses, defekte Stecker der angeschlossenen Geräte.
- 7.6 Nicht in der Nähe von Hitze oder in einer feuchten Umgebung nutzen.
- 7.6.1 Nicht im Wasser oder bei Regen benutzen.
- 7.6.2 Sollte die Station durch Regen oberflächlich nass geworden sein, schalten Sie die Powerstation ab und wischen Sie das Wasser schnell vorsichtig ab.
- 7.7 FANTEC übernimmt keine Haftung bei Schäden, die durch unsachgemäße Behandlung entstehen.
- 7.8 Schließen Sie keine Haushaltsgeräte an, wenn Sie die Powerstation laden.
- 7.9 Überschreiten Sie nicht die angegebene Nennleistung.
- 7.10 Das Netzteil der Powerstation wird beim Laden sehr warm. Vorsichtig beim Berühren.
- 7.11 Das Gerät ist für den Gebrauch an üblichen 230V Wandsteckdosen in einem üblichen Haushalt vorgesehen.
- 7.12 Achten Sie auf die allgemein üblichen Sicherheitsaspekte im Umgang mit elektrischen Geräten im Haushalt:
 - 7.12.1 Achten Sie auf sicheren Stand der Powerstation.
 - 7.12.2 Benutzen Sie die Powerstation nur mit trockenen Händen.
 - 7.12.3 Lassen Sie keine Kinder an die Powerstation.
 - 7.12.4 Benutzen Sie nur vorgesehenen Stecker an den vorgesehenen Anschlüssen und prüfen Sie die technischen Spezifikationen des Gerätes, das Sie anschließen möchten.

- 7.12.5 Achten Sie darauf, dass Kabel nicht im Weg hängen oder im Weg liegen.
- 7.12.6 Bedenken Sie, dass eine Maschine anlaufen könnte, wenn Sie sie an Ihre Powerstation anschließen, oder wenn Sie den AC-Ausgang einschalten.
- 7.12.7 Wenn Sie ein Gerät nicht länger benutzen, ziehen Sie das Kabel von der Powerstation wieder ab.
- 7.12.8 Ziehen Sie nicht an angeschlossenen Kabeln, sondern an den Steckern der Kabel.
- 7.12.9 Die Powerstation muss leicht zugänglich sein, damit Sie sie schnell erreichen und schnell Kabel abziehen können oder die Powerstation schnell vom Ladestrom trennen können, falls es notwendig sein sollte.
- 7.13 Sollte das Gerät gestürzt sein und Sie registrieren Brandgefahr, schalten Sie die Powerstation aus und trennen alle Kabel von der Powerstation. Sie ist defekt. Falls durch eine defekte Powerstation akute Brandgefahr besteht, bringen Sie die Powerstation ins Freie oder stecken Sie die Powerstation in ein Wasserbecken, bis keine Gefahr mehr von der Powerstation ausgeht.
- 7.14 Falls Sie planen, die Powerstation längere Zeit nicht zu benutzen, schließen Sie sie alle 6 Monate an die Steckdose, um sie aufzuladen.
- 7.15 Wenn der Akkustand weniger als 20% beträgt, ist die Powerstation nicht mehr in der Lage, die angegebene Durchschnittleistung zu erbringen.
- 7.16 Eine Powerstation kann eine normale Haus Stromversorgung nicht ersetzen.
- 7.17 Eine Powerstation muss am Ende ihrer Laufzeit ordentlich entsorgt werden. Eine falsche Entsorgung des Akkus oder anderer Komponenten der Powerstation kann zu Explosionen, Brand und Umweltverschmutzung führen. Wenden Sie sich bitte für weitere Informationen bezüglich einer ordentlichen Entsorgung an Ihre örtliche Entsorgungsstelle.
- 7.18 Gemäß internationaler Luftverkehrsverordnung kann eine Powerstation, mit mehr als 100 Wh nicht in einem Flugzeug transportiert werden. Tragen Sie die Powerstation nicht bei sich, wenn Sie ein Flugzeug nutzen möchten.



Dieses Produkt erfüllt die Funkstörungsanforderungen der Europäischen Gemeinschaft.



Dieses Produkt darf nicht im Hausmüll entsorgt werden. Wenden Sie sich bitte für weitere Informationen bezüglich einer ordentlichen Entsorgung an Ihre örtliche Entsorgungsstelle.

Fantec

