

## Introduction

The FANTEC UMP-4U3-A is a super speed USB 3.0 hub providing 4 ports. You can expand your PC's USB 3.0 interface with 4x USB 3.0 Superspeed host port, supporting up to 5Gbps data transfer speed.

## Specification:

Model:	UMP-4U3-A
Input Interface:	USB 3.0 Type-A (compatible to USB 3.0/2.0/1.1)
Output:	USB 3.0 4 Ports, 5Gbps
LED Indication:	Lights up during operation
System:	Windows 7/8/8.1/10 Mac OS, Linux
Dimension:	110*30*10mm
Weight:	40g
Operating Environment:	Working: 0~50°C; Storage: -20~50°C

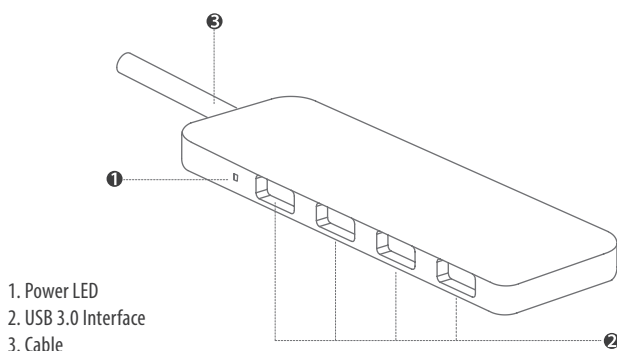
## Features:

1. LED indicator for power status
2. Multiple USB 3.0 interface supports plug and play, hot-swap, it's easy to use and carry
3. Supports USB 3.0 super speed (5Gbps) transmission, downward compatible to USB 2.0/1.1
4. USB charging detection for mobile devices
5. Driver free, supports Windows 7/8/8.1/10; Mac OS; Linux

## Package Contents:

- |                |    |
|----------------|----|
| 1. USB 3.0 Hub | 1x |
| 2. User Manual | 1x |

## Description



## User Operation

USB HUB connection

- a) Connect the USB type-A connector of the cable to your computer's USB interface. At this point, the USB host ports will be ready to use.
- b) Connect all kind of USB storage devices to the USB host port of the HUB. At this point you will find new storage devices at your computer's disk management and can store your data.
- c) Next to the function mentioned above, it's possible to charge mobile phones, power bank or other battery powered USB devices. The charging speed is depending on the power delivery of your computer's USB interface.

## Application:

The FANTEC USB HUB can be used to connect USB3.0 disk drives, USB pen drives, high-resolution cameras ,video surveillance cameras, digital video cameras, as well as multi-channel audio and other broadband peripherals, and supports simultaneous connection of up to three USB 3.0 devices. The speed can reach up to 5Gbps.

## Contact:



[service@fantec.de](mailto:service@fantec.de)



[www.fantec.de/en/company/contact](http://www.fantec.de/en/company/contact)

## Declaration of conformity:

Hereby FANTEC GmbH declares that the model FANTEC UMP-4U3-A is in compliance with the essential requirements and other relevant provisions of directive RED 2014/30/EC.

A copy of the declaration of conformity can be found at <http://www.fantec.de/unternehmen/bestimmungenrichtlinien/ce/>

Manual Version V1.0

FANTEC reserves the right to make changes without prior notice.

## Einleitung

Das Modell FANTEC UMP-4U3-A ist ein USB 3.0 Superspeed Hub und bietet 4 Ports. Damit können Sie die USB 3.0 Schnittstelle Ihres PCs um vier weitere USB3.0 Anschlüsse erweitern, die eine Datentransfergeschwindigkeit von bis zu 5Gbit/s unterstützen.

## Spezifikation:

Modell:	UMP-4U3-A
Eingang:	USB 3.0 Typ-A (kompatibel zu USB 3.0/2.0/1.1)
Ausgang:	USB 3.0 4x Ports, 5Gbit/s
LED Anzeige:	Leuchtet bei Betrieb
System:	Windows 7/8/8.1/10 Mac OS, Linux
Abmessungen:	110x30x10mm
Gewicht:	40g
Betriebsumgebung:	Betrieb: 0~50°C; Lagerung: -20~50°C

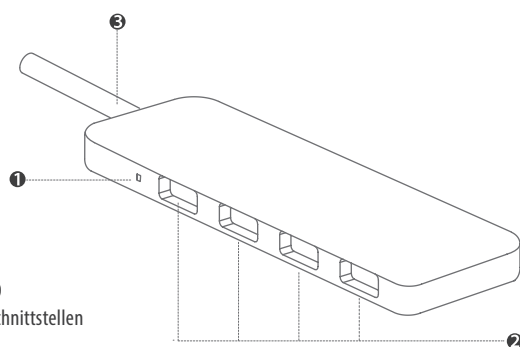
## Eigenschaften:

1. LED Anzeige für Betrieb
2. Multi USB 3.0 Schnittstelle unterstützt Plug and Play, Hot-swap, einfach zu nutzen und zu transportieren
3. Unterstützt USB 3.0 Superspeed (5Gbit/s) Übertragung, abwärtskompatibel zu USB 2.0 / 1.1)
4. USB Lade-Erkennung für Mobile Geräte
5. Treiberlos, unterstützt Windows 7/8/8.1/10; Mac OS; Linux

## Inhalt:

- |                |    |
|----------------|----|
| 1. USB 3.0 Hub | 1x |
| 2. Handbuch    | 1x |

## Beschreibung:



1. Power LED
2. USB 3.0 Schnittstellen
3. Kabel

## Benutzung

USB HUB Verbindung

- a) Verbinden Sie den USB Typ-A Stecker mit der USB Schnittstelle an Ihrem Computer, jetzt sind die USB Ports einsatzbereit.
- b) Verbinden Sie alle Arten von USB Speichermedien mit den USB Ports des Hubs. Danach sehen Sie einen neuen Datenträger in der Datenträgerverwaltung und können Ihre Daten abspeichern.
- c) Zusätzlich zu den oben genannten Funktionen, können Sie auch Telefone, mobile Akkus oder sonstige akkubetriebende USB Geräte laden. Die Ladegeschwindigkeit hängt von der Leistung der USB Schnittstelle Ihres PCs ab.

## Anwendung:

Der FANTEC USB Hub kann zum Verbinden von USB 3.0 Festplatten, USB Sticks, hochauflösenden Kameras, Überwachungskameras, Videokameras, Multi-Kanal-Audio- und anderen Breitbandgeräten eingesetzt werden und unterstützt den gleichzeitigen Anschluß von bis zu drei USB3.0 Endgeräten. Die Geschwindigkeit erreicht bis zu 5 Gbit/s.

## Kontakt:



[service@fantec.de](mailto:service@fantec.de)



[www.fantec.de/unternehmen/kontakt](http://www.fantec.de/unternehmen/kontakt)

## Konformitätserklärung:

Die FANTEC GmbH erklärt hiermit dass das Modell FANTEC UMP-4U3-A den wichtigsten Anforderungen und den einschlägigen Bestimmungen der Richtlinie RED 2014/30/EU entspricht.

Eine Kopie der Richtlinie finden Sie unter

<http://www.fantec.de/unternehmen/bestimmungenrichtlinien/ce/>

Handbuch Version V1.0

FANTEC behält sich das Recht vor, Änderungen ohne vorherige Ankündigung vorzunehmen.